



# LIRVAN® Solar Lighting

Luminaria POLUX200

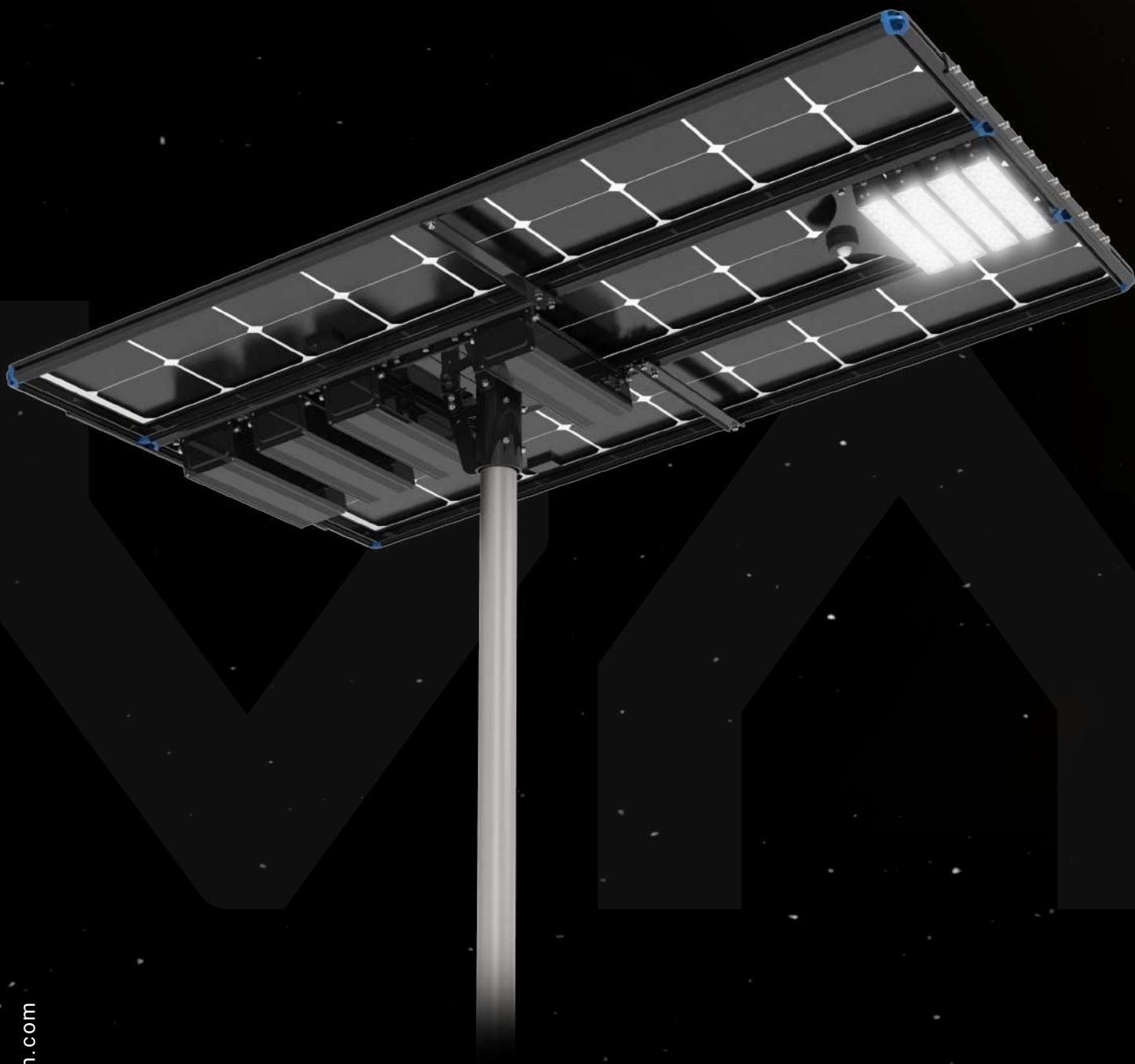
---

TECNOLOGÍA, EVOLUCIÓN E INGENIO.

**RETILAP**  
EL MUNDO TIENE SU ILUMINACIÓN ALTERNATIVA

# Modelo POLUX200

\*No incluye poste de la imagen.





Batería Litio  
3.000 Ciclos

**48Ah - 25.6V**

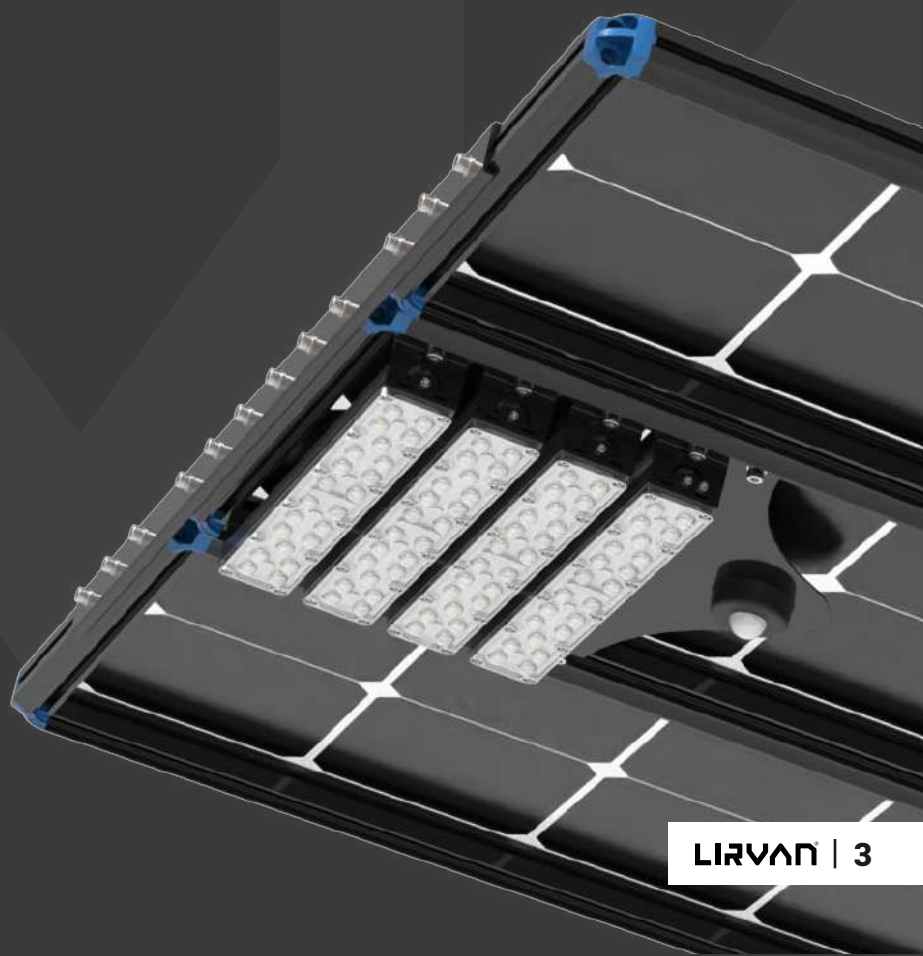
LifePO4

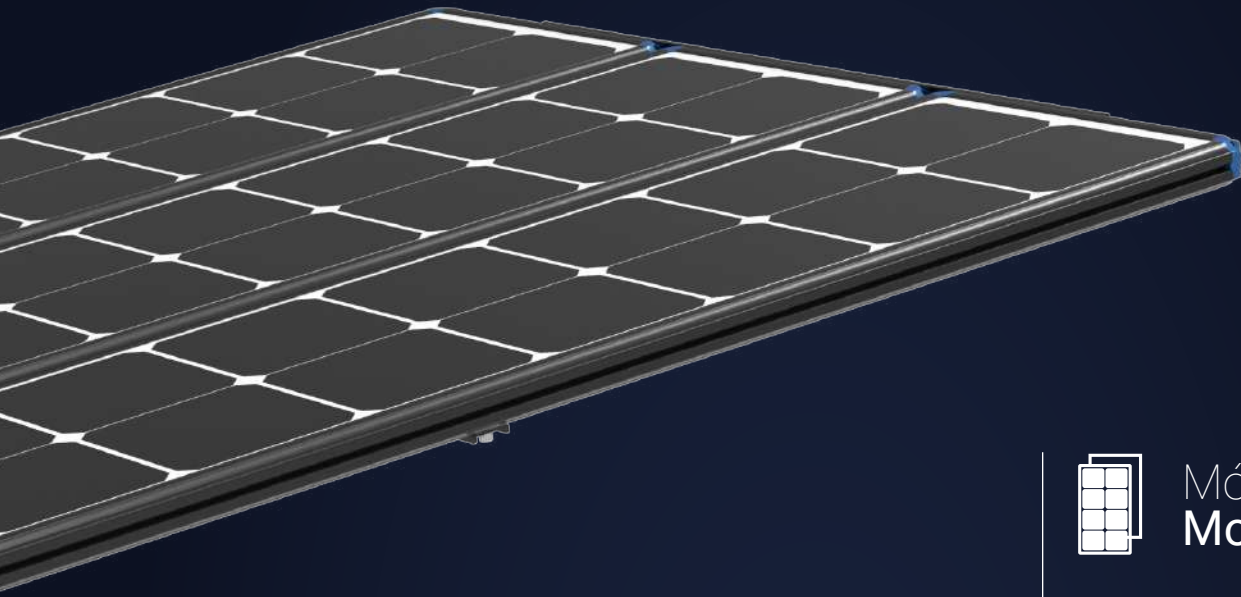
Módulo LED  
Hasta 180Lm/w



**200W**

Philips Lumileds 3030

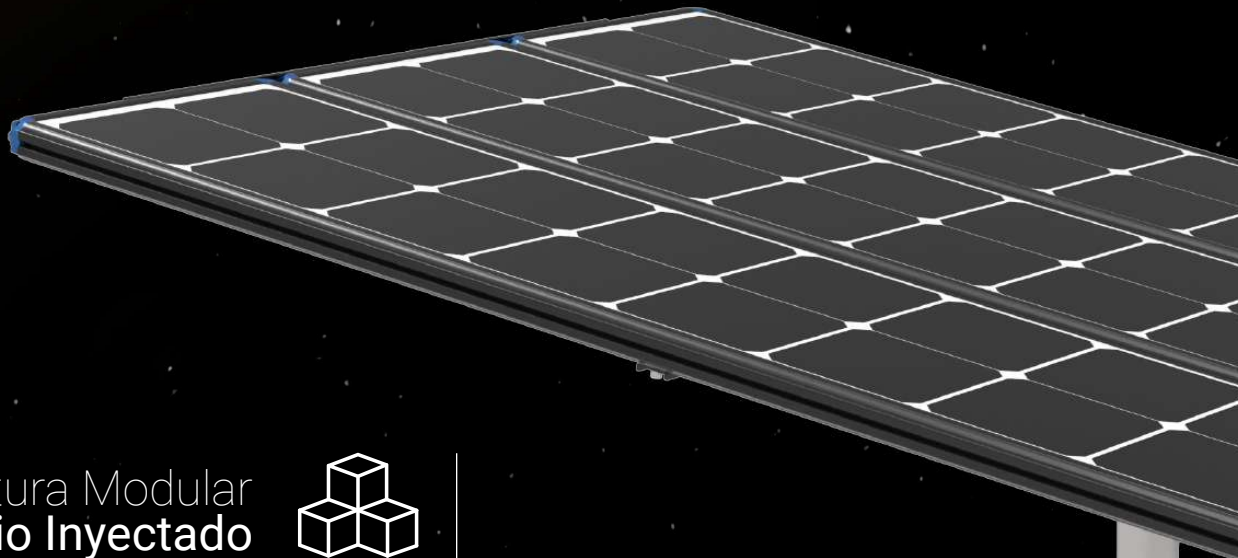




Módulo Solar  
**Monocrystalino**

**270WP**

Eficiencia 21%



Estructura Modular  
**Aluminio Inyectado**

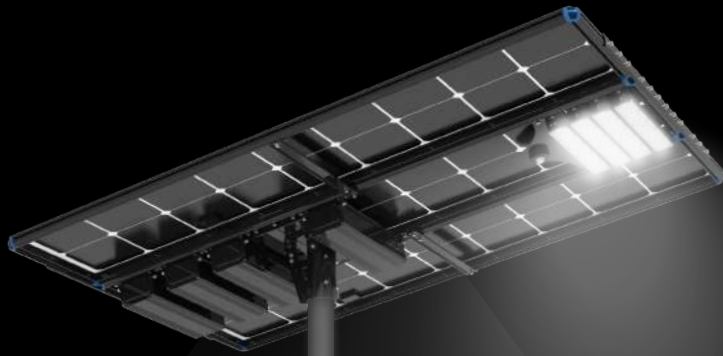


**Aluminio**

Anodizado + Pintura electrostática

## Altura Recomendada

7 - 14 metros



Luminaria Solar  
**POLUX**

POLUX

## Datos Técnicos

Luminaria Solar POLUX200

### Módulo LED

**Potencia** : 200W (configuración 1W - 200W).

**Lumens** : 36.000Lm (configuración 1% - 100%).

**Eficacia nominal módulo LED** : 180Lm/w

**Tipo de módulo LED** : Módulo LED múltiple de instalación externa de fácil mantenimiento con disipador en aluminio escualizable -60° - +60°.

**Tolerancia del flujo lumínico** : 5% ±

**Índice de reproducción cromática** : CRI Ra70

**Temperatura de color** : 5000K estándar (2700K-6500K).

**Tipo de LED** : Lumileds 3030.

**Disipador de calor pasivo** : Aluminio inyectado o extruido.

**Distribución óptica** : 80\*150 (Tipo III) (Opc. II, IV).

**Vida útil LED** : 102.000 Horas LM80.

**IP Módulo** : IP66

**IK Módulo** : IK10

**Conexión módulo** : Conector externo Plug & Play IP67.

**Fijación del módulo** : Tornillos en acero inoxidable anti-vandálicos mas fijación directa en la luminaria.

**Material óptico** : Óptica reemplazable en material PMMA.

**Cantidad de chip LED** : 88 Chip LED por módulo LED.

**Modo dimerizable** : Módulo LED dimerizable entre 1% - 99%.

**Transmitancia del lente LED** : ≥ 98%

**Conjunto óptico multiled** : (SMD).

**Garantía** : 7 años.

### Sensor de movimiento

**Tipo de sensor** : Sensor externo microondas.

**Sensor IP** : Sensor IP65.




**Conexión del sensor** : Conector externo Plug & Play IP67.

**Instalación del sensor** : Sensor de instalación externa de fácil cambio y mantenimiento.

**Fijación del sensor** : Tornillos en acero inoxidable anti-vandálicos mas fijación directa en la luminaria.

**Alcance del sensor** : Ángulo 100° microondas 10 metros de altura.

**Garantía** : 7 años.

**Opciones de color** :  Negro Mate  Antracita Gris Opc.  Gris Opc.





# Datos Técnicos

## Luminaria Solar POLUX200

### Batería Litio

**Tipo de batería :** Litio-Ferrofosfato LifePO4.  
**Capacidad de almacenamiento :** 48Ah / 1.228Wh.  
**Tensión nominal :** 25.6V  
**Vida útil :** 3.000 ciclos 80% DOD - 8 años.  
**Temperatura máxima :** Temperatura máxima de operación +45°.  
**Temperatura mínima :** Temperatura mínima de operación -20°.  
**Mantenimiento :** Batería externa modular de fácil cambio y mantenimiento.  
**Instalación de batería :** Conectores externos Plug & Play IP67.  
**Fijación batería :** Tornillos en acero inoxidable. anti-vandálicos más fijación directa en la luminaria.  
**IP batería :** Protección batería IP65.  
**Caja de batería :** Caja modular externa en aluminio. IP65 con prensa estopa en acero inoxidable.  
**Tiempo de recarga :** 4.6 horas sol.  
**Tiempo de autonomía al 20% :** 30.7 horas ± 2.8 (noches)  
**Tiempo de autonomía al 30% :** 20.5 horas ± 1.9 (noches)  
**Tiempo de autonomía al 50% :** 12.3 horas ± 1.1 (noches)  
**Tiempo de autonomía al 100% :** 6.1 horas ± 0.6 (noches)  
**Garantía :** 5 años.

### Módulo Solar

**Potencia máxima :** 270Wp  
**Cantidad de módulos :** 3pc  
**Número de celdas :** 54  
**Eficacia nominal módulo solar :** 21%  
**Tipo de módulo solar :** Monocristalino bifacial.  
**Fotocelda :** La Fotocelda va incluida en módulo solar.  
**Vida útil :** 25 años  
**Conexión módulo :** Conector externo Plug & Play IP67.  
**Temperatura de carga :** 0°C / 60°C.  
**Temperatura de descarga :** -10°C / 60°C.  
**Fijación del módulo :** Tornillos en acero inoxidable anti-vandálicos más fijación directa en la luminaria.  
**Mantenimiento :** Limpieza superficial - Cada año.  
**Garantía :** 7 años.



### Controlador DC Smart

**Controlador compatible telegestión :** Controlador MPPT compatible módulo conexión telegestión 4G (opcional).  
**Tipo de controlador :** Controlador MPPT Smart.  
**IP del controlador :** Protección controlador IP67.  
**Conexiones :** Conectores externos Plug & Play IP67.  
**Configuración :** Control remoto inteligente microondas  
**Garantía :** 7 años.

### Estructura física y composición mecánica

**Tipo de carcasa :** Modular de fácil mantenimiento; reemplazable cualquier elemento de la luminaria.  
**Material del cuerpo :** Aluminio inyectado anodizado.  
**Juntas :** Aluminio inyectado anodizado.  
**Protección contra impactos :** IK08  
**Protección contra intrusión :** IP66  
**Tipo de cable externo :** 2\*0.75mm / 2\*1.0mm  
**Acabado del cuerpo :** Pintura electrostática, con protección UV para uso al intemperie.  
**Temperatura ambiente de operación :** -20° + 45°  
**Sistema de fijación :** Sistema de fijación de la luminaria que permite variar ángulo de inclinación 0 y 30°, soporte circular 60mm / 2.3".  
**Materia de accesorio de fijación :** Material en cuerpo fijación acero galvanizado.  
**Cables y conexiones :** Cable externo encauchetado IP67.  
**Tornillos externos :** Tornillo hexagonal en acero inoxidable anti-vandálico.  
**Peso máximo :** 46 Kg  
**Aplicaciones :** Vía externa M1 - M2 - M3 - M4 - M5 - M6  
**Test de vibración :** 110Mph / 177 K/h  
**Certificado de conformidad nacional :** RETILAP  
**Altura recomendada :** 7 - 14 metros

**Garantía total de luminaria (Módulo LED, módulo solar, controlador, estructura) :** 7 Años.

# Automatización

opciones de configuración



Modo 1

Ciclos horarios (4 horas 100% - 4 horas 20% - 3 horas 30%) se pueden lograr cinco ciclos diferentes y se pueden configurar en tiempos y en porcentajes.



Modo 2

Sensor de presencia (la luminaria se mantendrá en modo reposo desde el 10% hasta el 100% de su potencia), este modo es configurable de acuerdo a la ubicación geográfica.



Modo 3

Luminaria híbrida (cargador AC a la red), este modo permite que la batería se cargue con la red eléctrica, si no hay suficiente radiación solar.



Modo 4

ON -OFF (La luminaria se mantendrá apagada) solo se encenderá al 100% cuando detecte presencia.



Modo 5

Full brillo (La luminaria se mantendrá encendida al 100% sin ninguna automatización), en este caso se debe disminuir la corriente de igual manera se disminuirá el flujo lumínico al 50% de cada uno de los modelos.



Modo 6

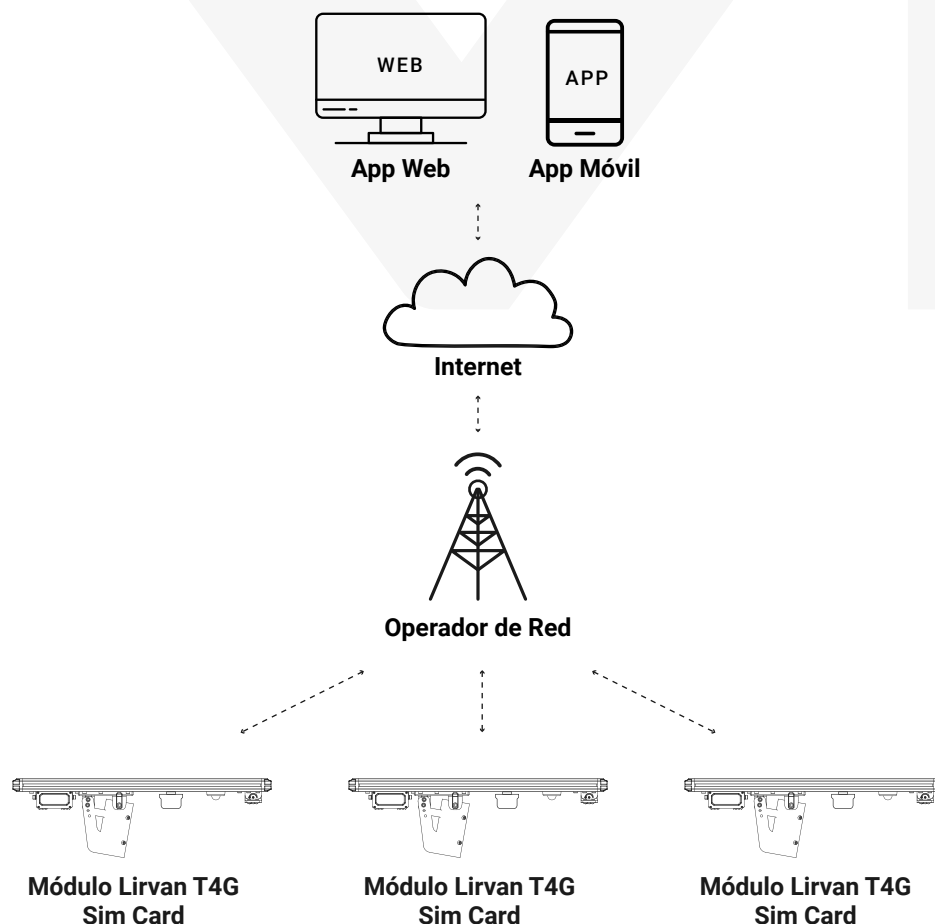
Comportamiento por carga (La luminaria se encenderá identificando el porcentaje de carga de batería), en este caso si la batería esta cargada al 100% la luminaria se encenderá al 100%, en el transcurso de la noche el flujo lumínico caerá de acuerdo a la descarga de la batería.



\*Módulo opcional  
(no incluido).

## Módulo de Tele-Gestión Lirvan T4G

Mayor acceso a la red y mayor capacidad de uso de datos.



### Ubicación geográfica

Con nuestro módulo Lirvan T4G es posible ubicar y nombrar en tiempo real la luminaria solar en el mapa, con el fin de reconocerla de una manera fácil y rápida.

### Configuración remota

Según el cambio del clima en los meses lluviosos o nublados es posible modificar los parámetros de funcionamiento del sistema de la luminaria solar; encender, apagar, dimerizar por horarios o configurar de diferentes formas en modo smart.

### Monitoreo de batería

Podemos visualizar de forma remota y en tiempo real el porcentaje de carga de la batería LifePO4 Litio, de igual manera conocer el tiempo de vida útil cumplido.

### Pronóstico de mantenimiento

Con el fin de monitorear el estado de cada elemento de la luminaria solar y así programar un mantenimiento preventivo y correctivo.

### Detección de fallas

Recopilar de forma automática en tiempo real los datos detallados del funcionamiento de la luminaria solar cada noche y almacenar el histórico del funcionamiento.

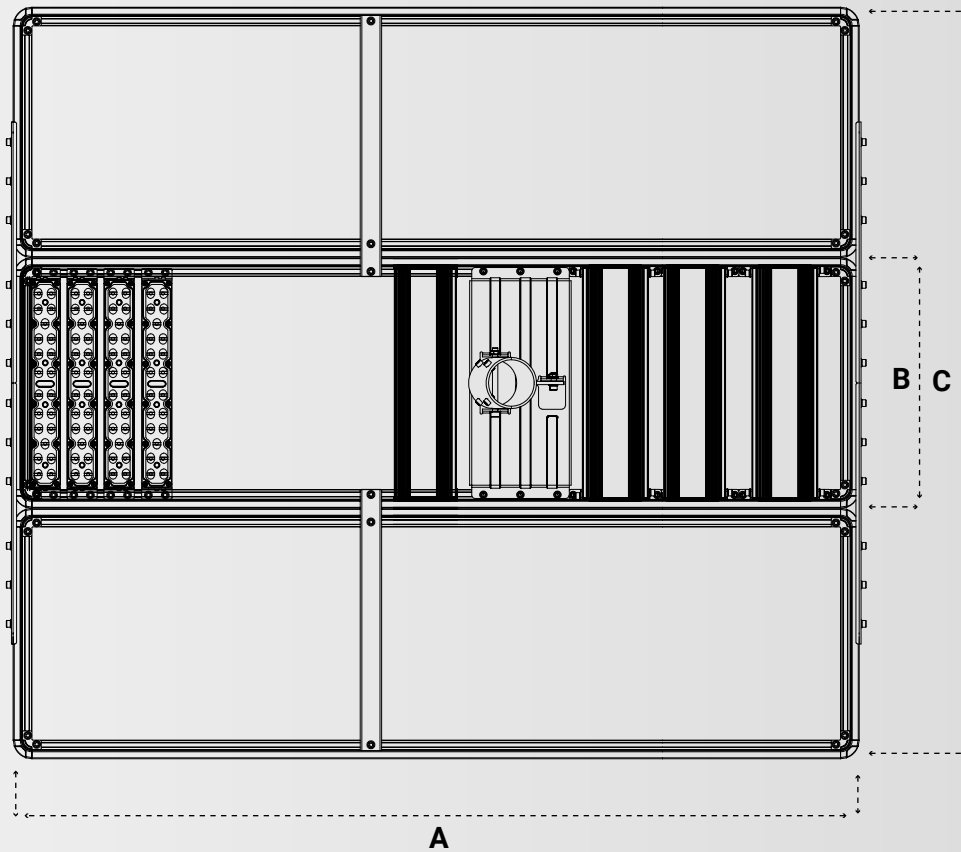


### Dimensiones

A: 1531.4 mm

B: 372.4 mm

C: 1117.2 mm

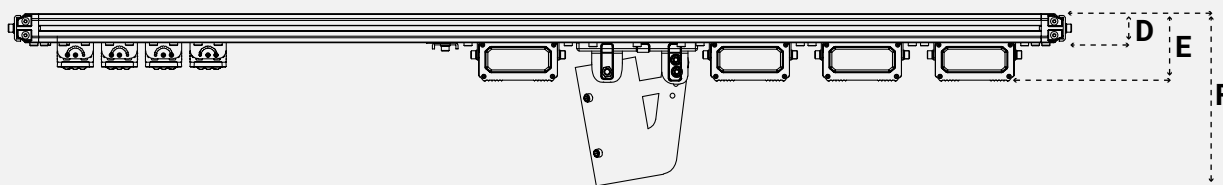


### Dimensiones

D: 40 mm

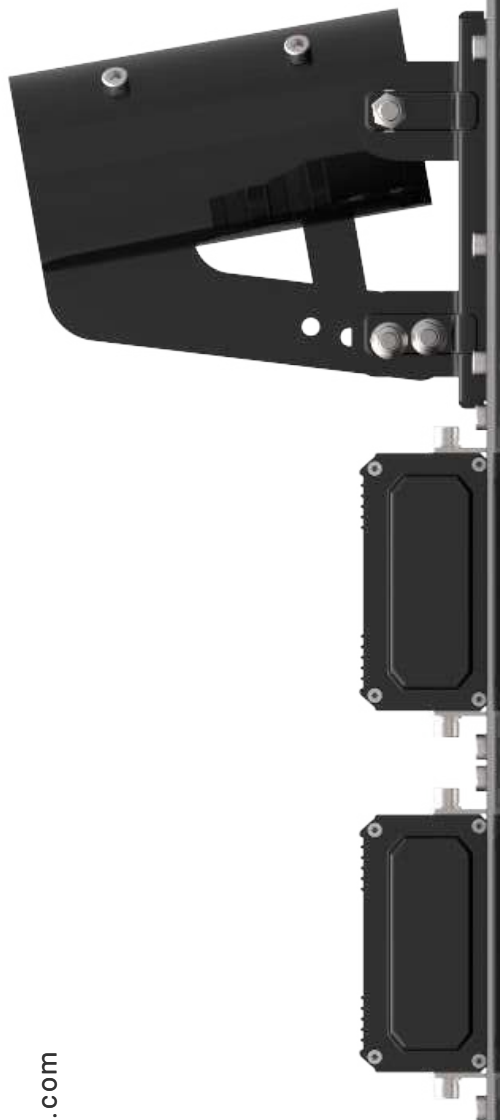
E: 84.1 mm

F: 214.9 mm



## Instalación Poste 2"

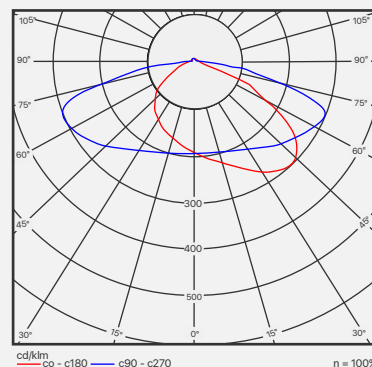
Sistema de fijación de la luminaria que permite variar ángulo de inclinación 0 y 30°, soporte circular 60mm / 2.3".



www.lirvan.com

## Fotometría Asimétrica

Para lograr una mayor interdistancia entre luminarias, se utilizan ópticas con distribución fotométrica Tipo II, Tipo III y Tipo IV. Estas ópticas son reemplazables en cada módulo LED.



## Ensamble Tornillo A2-70

Con el fin de garantizar la seguridad de cada elemento instalado en nuestra luminaria, utilizamos tornillos A2 - 70 en acero inoxidable de seguridad anti-vandálica.



LIRVAN®

Generación y Uso Eficiente de Energía.  
LirvanCo Latam