



# LIRVAN<sup>®</sup> Solar Lighting

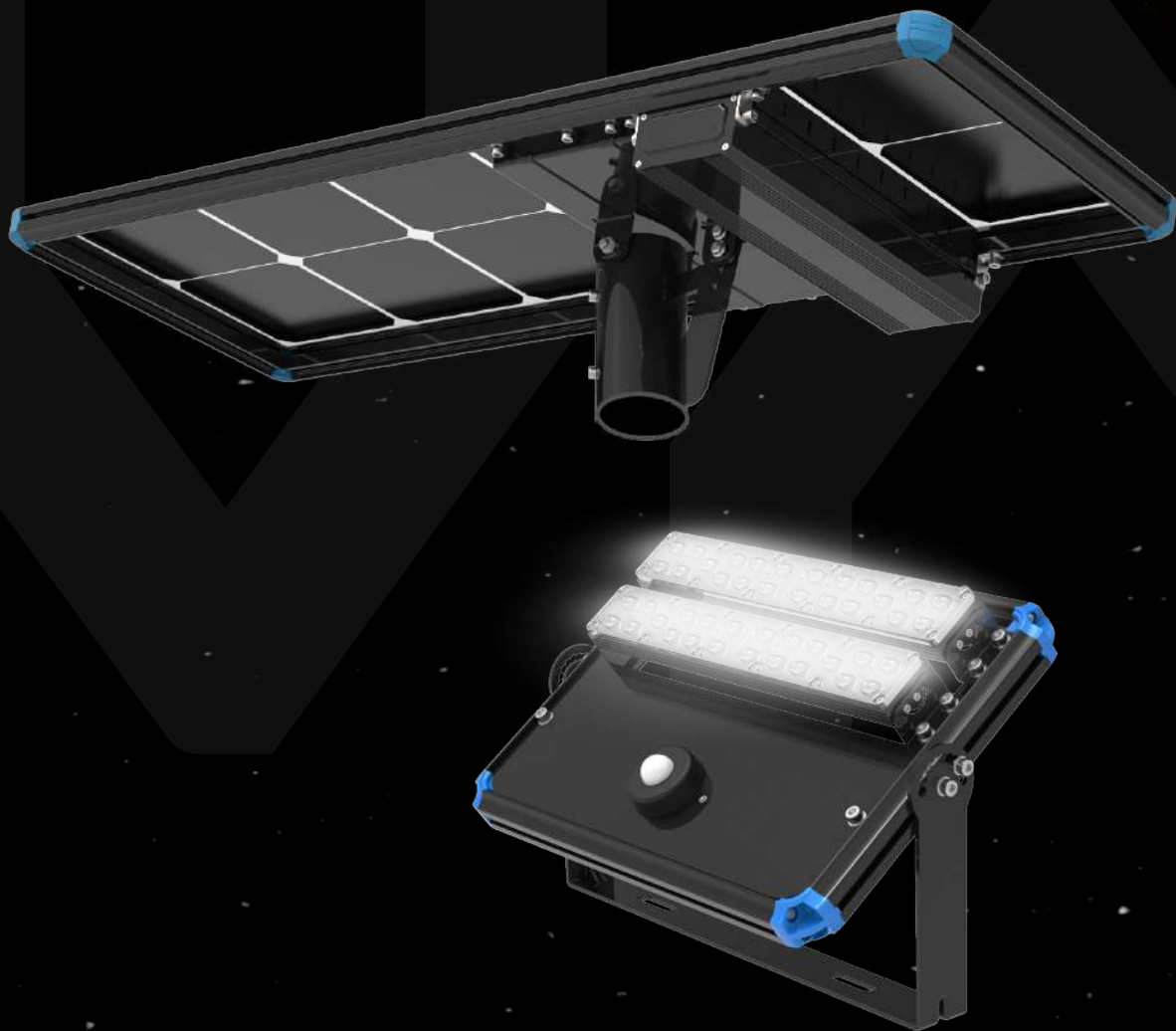
Luminaria LIRPRO30 PRO

---

TECNOLOGÍA, EVOLUCIÓN E INGENIO.

**RETILAP**  
RELAJAMENTO TÉCNICO DE LUMINÁRIAS E ILUMINAÇÃO PÚBLICA

# Modelo LIRPRO30 PRO





Batería Litio  
3.000 Ciclos

**18Ah - 12.8V**  
LifePO4

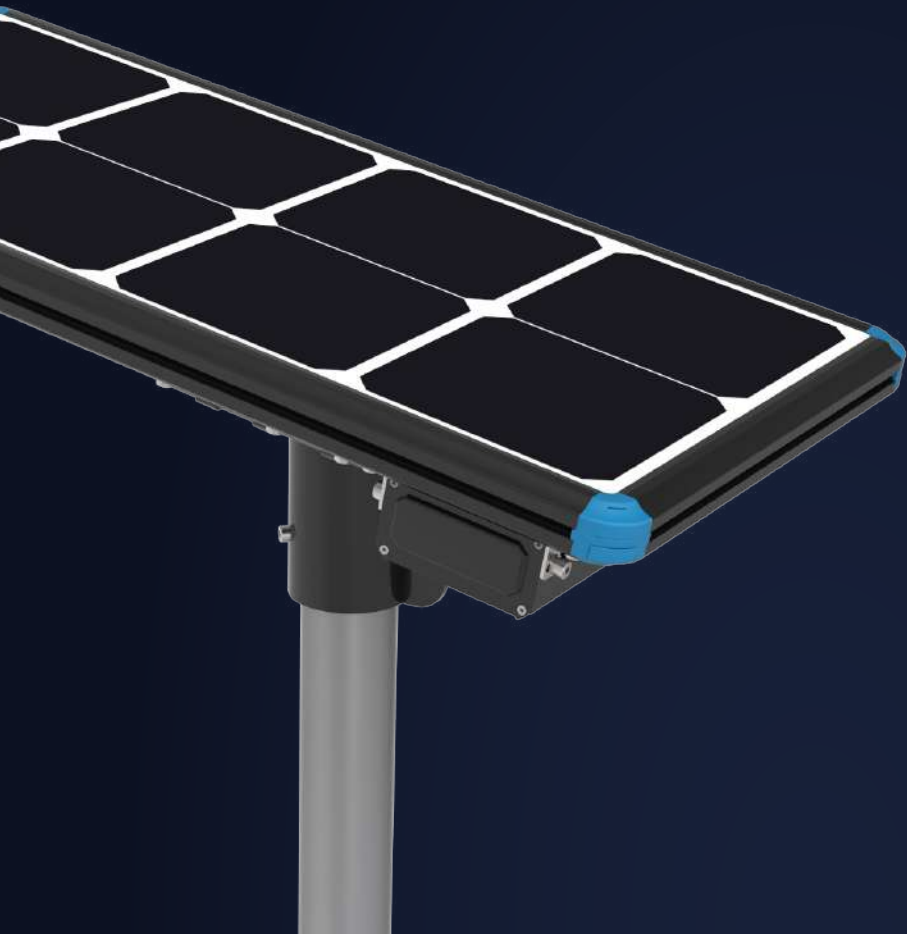
Módulo LED  
Hasta 180Lm/w



**30W**

Philips Lumileds 3030

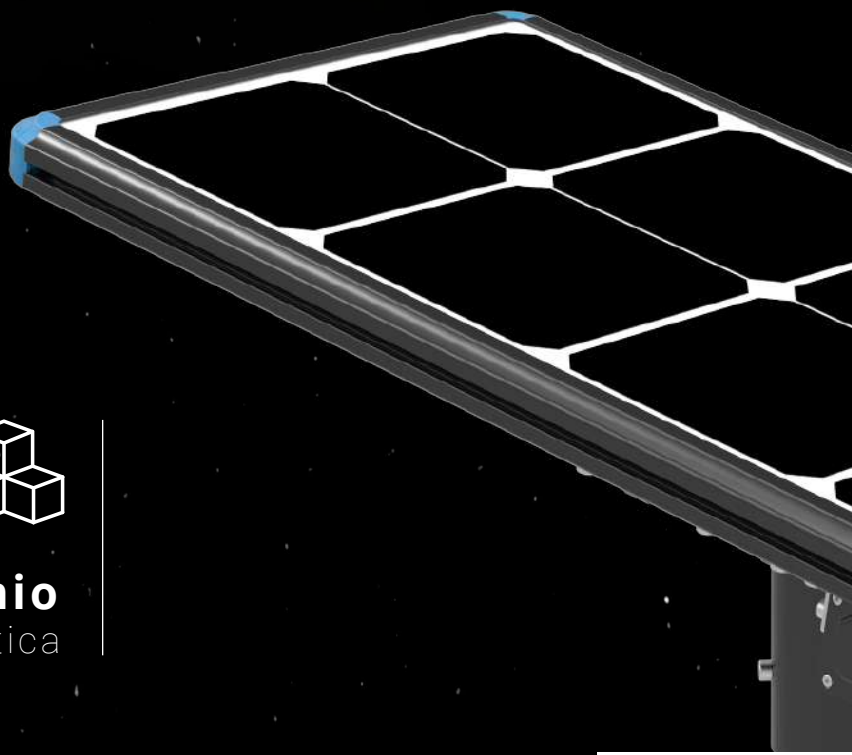




Módulo Solar  
**Monocrystalino**

**60WP**

Eficiencia 21%



Estructura Modular  
**Aluminio Inyectado**



**Aluminio**

Anodizado + Pintura electrostática

**ALTURA RECOMENDADA**  
3 - 7 Metros



LIRPRO

Luminaria Solar  
**LIRPRO**

## Datos Técnicos




Luminaria Solar LIRPRO30 PRO

### Módulo LED

**Potencia** : 30W (configuración 1W - 30W).  
**Lumens** : 5.400Lm (configuración 1% - 100%).  
**Eficacia nominal módulo LED** : 180Lm/w  
**Tipo de módulo LED** : Módulo LED múltiple de instalación externa de fácil mantenimiento con disipador en aluminio escualizable -60° - +60°.  
**Tolerancia del flujo lumínico** : 5% ±  
**Índice de reproducción cromática** : CRI Ra70  
**Temperatura de color** : 5000K estándar (2700K-6500K).  
**Tipo de LED** : Lumileds 3030.  
**Disipador de calor pasivo** : Aluminio inyectado o extruido.  
**Distribución óptica** : 80\*150 (Tipo III) (Opc. II, IV).  
**Vida útil LED** : 102.000 Horas LM80.  
**IP Módulo** : IP66  
**IK Módulo** : IK10  
**Conexión módulo** : Conector externo Plug & Play IP67.  
**Fijación del módulo** : Tornillos en acero inoxidable anti-vandálicos mas fijación directa en la luminaria.  
**Material óptico** : Óptica reemplazable en material PMMA.  
**Cantidad de chip LED** : 88 Chip LED por módulo LED.  
**Modo dimerizable** : Módulo LED dimerizable entre 1% - 99%.  
**Transmitancia del lente LED** : ≥ 98%  
**Conjunto óptico multiled** : (SMD).  
**Garantía** : 7 años.

### Sensor de movimiento

**Tipo de sensor** : Sensor externo microondas.  
**Sensor IP** : Sensor IP65.  
**Conexión del sensor** : Conector externo Plug & Play IP67.  
**Instalación del sensor** : Sensor de instalación externa de fácil cambio y mantenimiento.  
**Fijación del sensor** : Tornillos en acero inoxidable anti-vandálicos mas fijación directa en la luminaria.  
**Alcance del sensor** : Ángulo 100° microondas 10 metros de altura.  
**Garantía** : 7 años.

**Opciones de color** :  Negro Mate  Antracita Gris Opc.  Gris Opc.



# Datos Técnicos

Luminaria Solar LIRPRO30 PRO

## Batería Litio

**Tipo de batería :** Litio-Ferrofosfato LifePO4.  
**Capacidad de almacenamiento :** 18Ah / 230.4Wh.  
**Tensión nominal :** 12.8V  
**Vida útil :** 3.000 ciclos 80% DOD - 8 años.  
**Temperatura máxima :** Temperatura máxima de operación +45°.  
**Temperatura mínima :** Temperatura mínima de operación -20°.  
**Mantenimiento :** Batería externa modular de fácil cambio y mantenimiento.  
**Instalación de batería :** Conectores externos Plug & Play IP67.  
**Fijación batería :** Tornillos en acero inoxidable. anti-vandálicos mas fijación directa en la luminaria.  
**IP batería :** Protección batería IP65.  
**Caja de batería :** Caja modular externa en aluminio. IP65 con prensa estopa en acero inoxidable.  
**Tiempo de recarga :** 3.8 horas sol  
**Tiempo de autonomía al 20% :** 38.4 horas ± 3.5 (noches)  
**Tiempo de autonomía al 30% :** 25.6 horas ± 2.3 (noches)  
**Tiempo de autonomía al 50% :** 15.4 horas ± 1.4 (noches)  
**Tiempo de autonomía al 100% :** 7.7 horas ± 0.7 (noches)  
**Garantía :** 5 años.

## Módulo Solar

**Potencia máxima :** 60Wp  
**Cantidad de módulos :** 1pc  
**Número de celdas :** 8 por módulo solar.  
**Eficacia nominal módulo solar :** 21%  
**Tipo de módulo solar :** Monocristalino bifacial.  
**Fotocelda :** La Fotocelda va incluida en módulo solar.  
**Vida útil :** 25 años  
**Conexión módulo :** Conector externo Plug & Play IP67.  
**Temperatura de carga :** 0°C / 60°C.  
**Temperatura de descarga :** -10°C / 60°C.  
**Fijación del módulo :** Tornillos en acero inoxidable anti-vandálicos más fijación directa en la luminaria.  
**Mantenimiento :** Limpieza superficial - Cada año.  
**Garantía :** 7 años.



## Controlador DC Smart

**Controlador compatible telegestión :** Controlador MPPT compatible módulo conexión telegestión 4G (opcional).  
**Tipo de controlador :** Controlador MPPT Smart.  
**IP del controlador :** Protección controlador IP67.  
**Conexiones :** Conectores externos Plug & Play IP67.  
**Configuración :** Control remoto inteligente microondas.  
**Garantía :** 7 años.

## Estructura física y composición mecánica

**Tipo de carcasa :** Modular de fácil mantenimiento; reemplazable cualquier elemento de la luminaria.  
**Material del cuerpo :** Aluminio inyectado anodizado.  
**Juntas :** Aluminio inyectado anodizado.  
**Protección contra impactos :** IK10  
**Protección contra intrusión :** IP66  
**Tipo de cable externo :** 2\*0.75mm / 2\*1.0mm  
**Acabado del cuerpo :** Pintura electrostática, con protección UV para uso al intemperie.  
**Temperatura ambiente de operación :** -20° + 45°  
**Sistema de fijación :** -20° + 45°  
**Sistema de fijación :** Sistema de fijación de la luminaria que permite variar ángulo de inclinación 0 y 30°, soporte circular 60mm / 2.3".  
**Materia de accesorio de fijación :** Material en cuerpo fijación acero galvanizado.  
**Cables y conexiones :** Cable externo encauchetado IP67.  
**Tornillos externos :** Tornillo hexagonal en acero inoxidable anti-vandálico.  
**Peso máximo :** 9.5 Kg  
**Aplicaciones :** Vía externa M1 - M2 - M3 - M4 - M5 - M6  
**Test de vibración :** 110Mph / 177 K/h  
**Certificado de conformidad nacional :** RETILAP  
**Altura recomendada :** 3 - 7 metros

**Garantía total de luminaria (Módulo LED, módulo solar, controlador, estructura) :** 7 Años.

# Automatización

opciones de configuración



Modo 1

Ciclos horarios (4 horas 100% - 4 horas 20% - 3 horas 30%) se pueden lograr cinco ciclos diferentes y se pueden configurar en tiempos y en porcentajes.



Modo 2

Sensor de presencia (la luminaria se mantendrá en modo reposo desde el 10% hasta el 100% de su potencia), este modo es configurable de acuerdo a la ubicación geográfica.



Modo 3

Luminaria híbrida (cargador AC a la red), este modo permite que la batería se cargue con la red eléctrica, si no hay suficiente radiación solar.



Modo 4

ON -OFF (La luminaria se mantendrá apagada) solo se encenderá al 100% cuando detecte presencia.



Modo 5

Full brillo (La luminaria se mantendrá encendida al 100% sin ninguna automatización), en este caso se debe disminuir la corriente de igual manera se disminuirá el flujo lumínico al 50% de cada uno de los modelos.



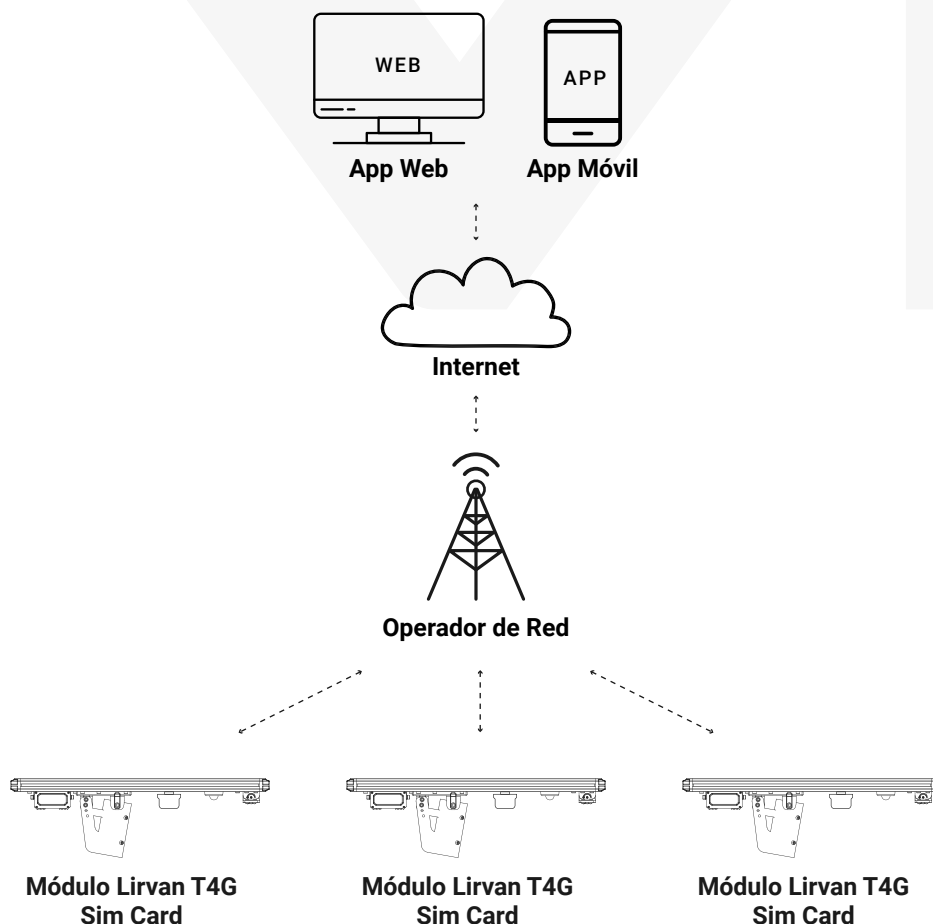
Modo 6

Comportamiento por carga (La luminaria se encenderá identificando el porcentaje de carga de batería), en este caso si la batería esta cargada al 100% la luminaria se encenderá al 100%, en el transcurso de la noche el flujo lumínico caerá de acuerdo a la descarga de la batería.

\*Módulo opcional  
(no incluido).

## Módulo de Tele-Gestión Lirvan T4G

Mayor acceso a la red y mayor capacidad de uso de datos.



### Ubicación geográfica

Con nuestro módulo Lirvan T4G es posible ubicar y nombrar en tiempo real la luminaria solar en el mapa, con el fin de reconocerla de una manera fácil y rápida.

### Configuración remota

Según el cambio del clima en los meses lluviosos o nublados es posible modificar los parámetros de funcionamiento del sistema de la luminaria solar; encender, apagar, dimerizar por horarios o configurar de diferentes formas en modo smart.

### Monitoreo de batería

Podemos visualizar de forma remota y en tiempo real el porcentaje de carga de la batería LifePO4 Litio, de igual manera conocer el tiempo de vida útil cumplido.

### Pronostico de mantenimiento

Con el fin de monitorear el estado de cada elemento de la luminaria solar y así programar un mantenimiento preventivo y correctivo.

### Detección de fallas

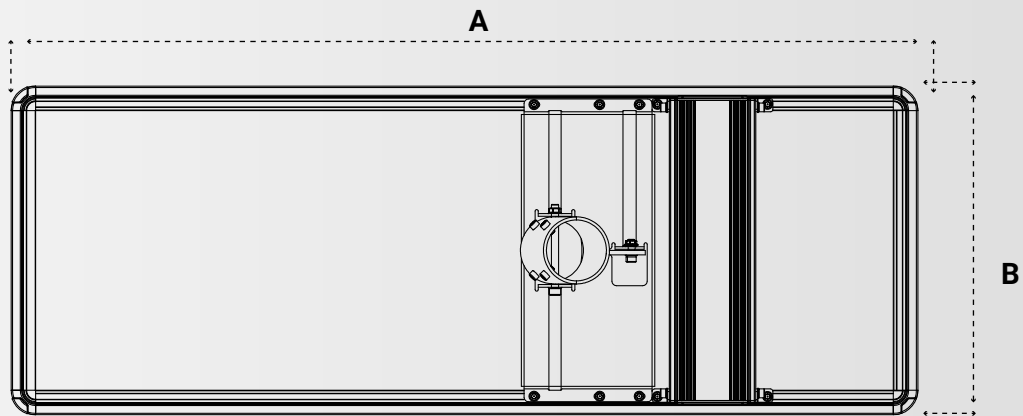
Recopilar de forma automática en tiempo real los datos detallados del funcionamiento de la luminaria solar cada noche y almacenar el histórico del funcionamiento.



## Dimensiones

A: 1027.4 mm

B: 372.4 mm

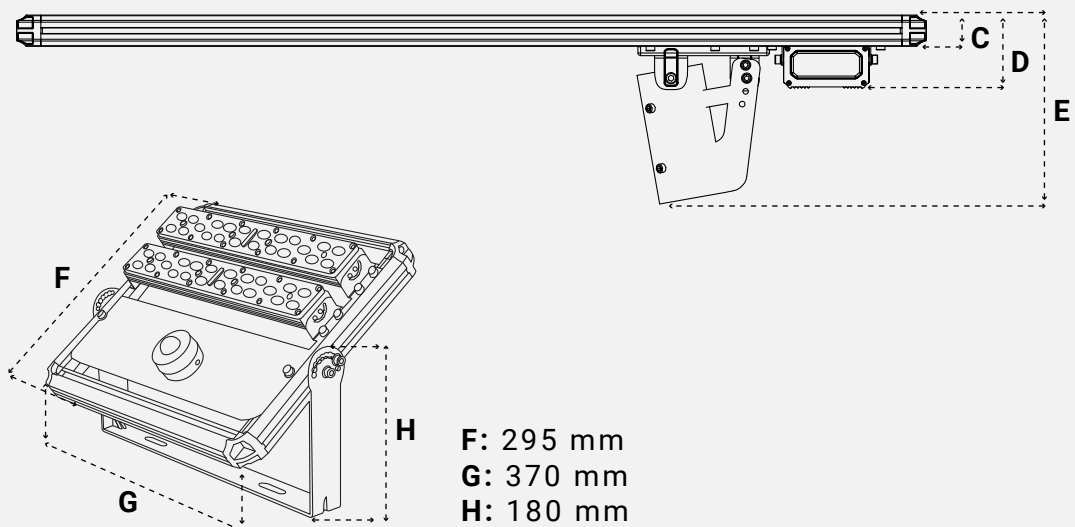


## Dimensiones

C: 40 mm

D: 84.1 mm

E: 217.1 mm



F: 295 mm

G: 370 mm

H: 180 mm

## Instalación

### Poste 2"

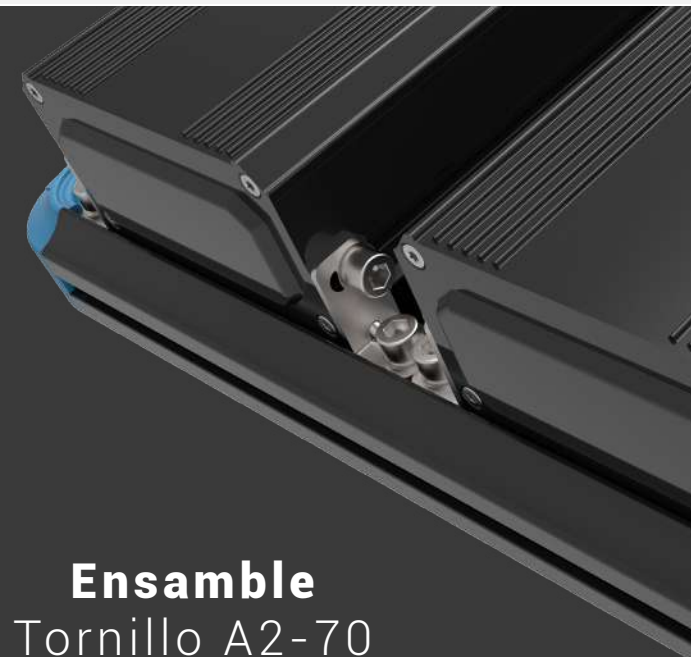
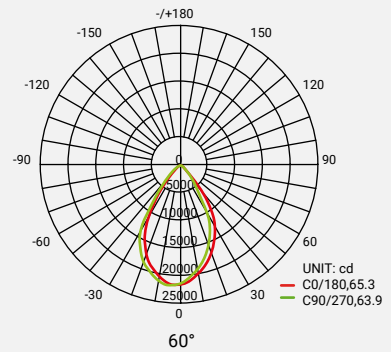
Sistema de fijación de la luminaria que permite variar ángulo de inclinación 0 y 30°, soporte circular 60mm / 2.3".



## Fotometría

### Simétrica

Para lograr una mayor concentración de flujo luminoso en un área específica se utilizan ópticas con distribución fotométrica de 60° simétricas. Estas ópticas son reemplazables en cada módulo LED.



## Ensamble

### Tornillo A2-70

Con el fin de garantizar la seguridad de cada elemento instalado en nuestra luminaria, utilizamos tornillos A2 - 70 en acero inoxidable de seguridad anti-vandálica.

An aerial night photograph of a winding asphalt road through a dark landscape. The road is illuminated by several streetlights, creating a path of light. A speed limit sign with the number '30' is visible on the road. The surrounding area is mostly dark, with some greenery and trees visible in the shadows.

**LIRVAN<sup>®</sup>**

Generación y Uso Eficiente de Energía.  
LirvanCo Latam