



LIRVAN[®] Solar Lighting

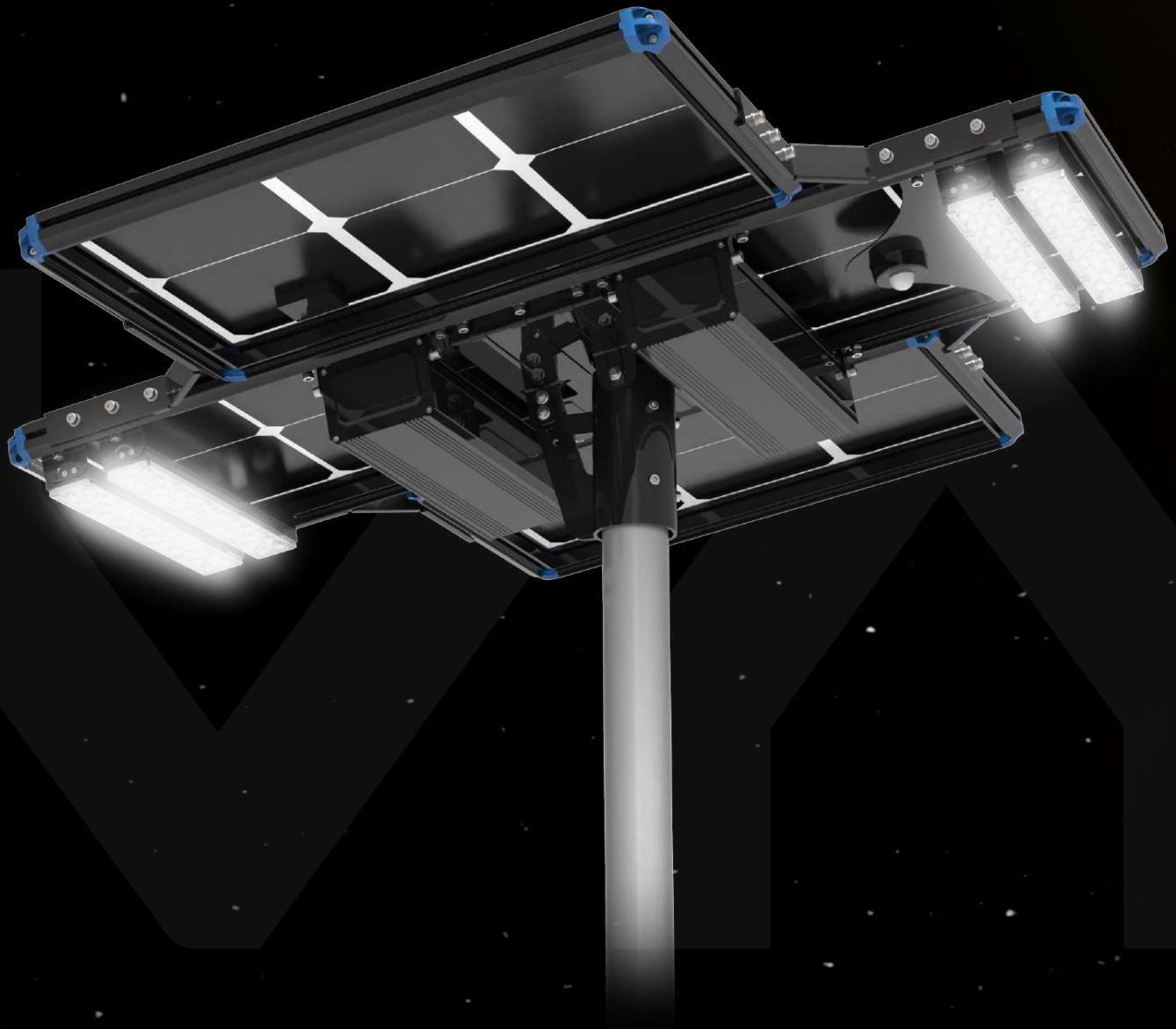
Luminaria CENTAURI80

TECNOLOGÍA, EVOLUCIÓN E INGENIO.

RETILAP
RELAJAMENTO TÉCNICO DE LUMINÁRIAS ALIMENTADAS POR SOLAR

Modelo CENTAURI80

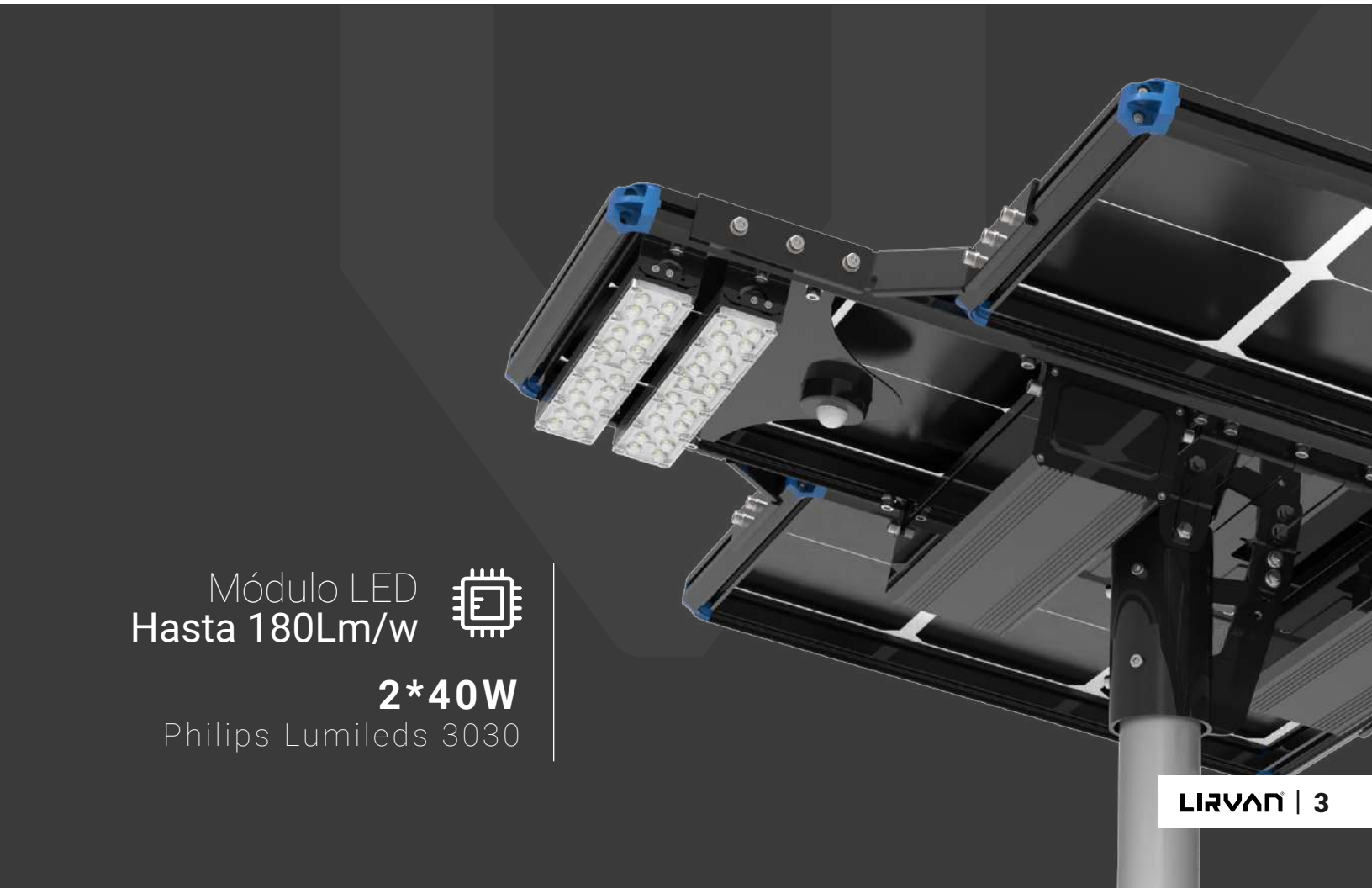
*No incluye poste de la imagen.





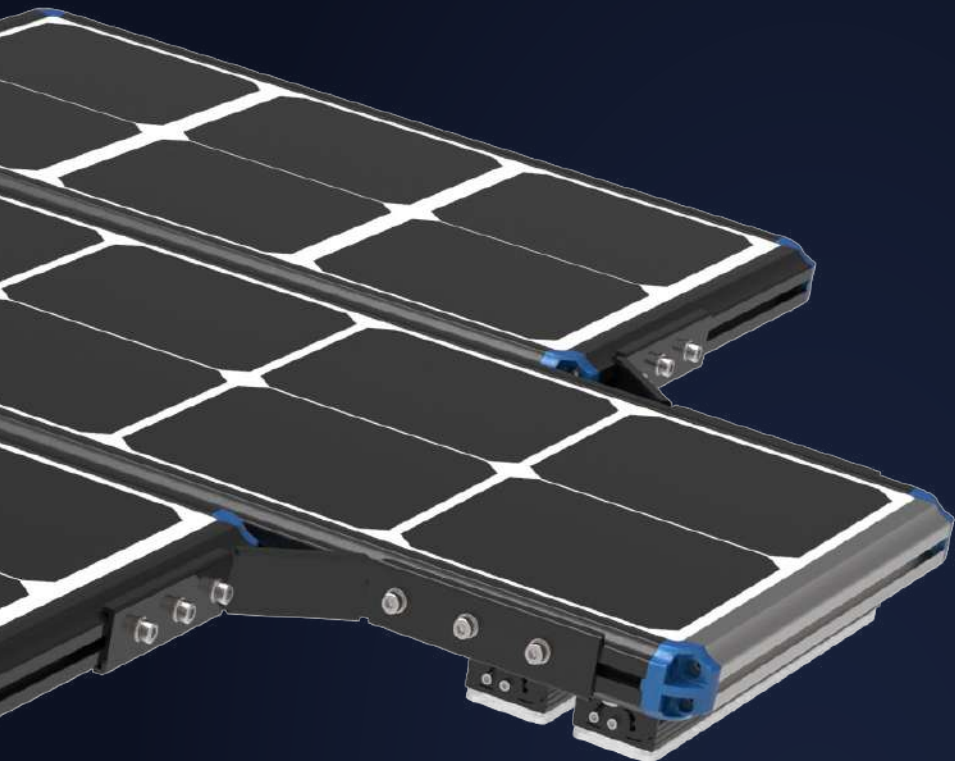
Batería Litio
3.000 Ciclos

48Ah - 12.8V
LifePO4



Módulo LED
Hasta 180Lm/w 

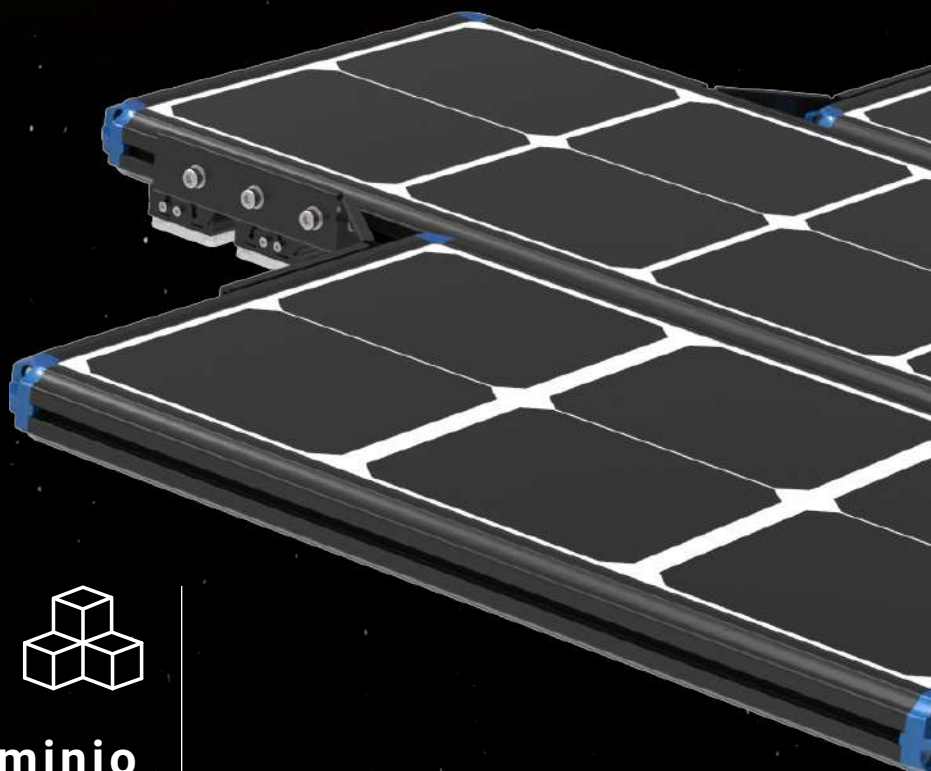
2*40W
Philips Lumileds 3030



Módulo Solar
Monocrystalino

120WP

Eficiencia 21%



Estructura Modular
Aluminio Inyectado



Aluminio

Anodizado + Pintura electrostática

ALTURA RECOMENDADA

5 - 12 Metros



Luminaria Solar
CENTAURI

Datos Técnicos

Luminaria Solar CENTAURI80

Módulo LED

Potencia : 2*40W (configuración 1W - 40W).

Lumens : 2*7.200Lm (configuración 1% - 100%).

Eficacia nominal módulo LED : 180Lm/w

Tipo de módulo LED : Módulo LED múltiple de instalación externa de fácil mantenimiento con disipador en aluminio escualizable -60° - +60°.

Tolerancia del flujo lumínico : 5% ±

Índice de reproducción cromática : CRI Ra70

Temperatura de color : 5000K estándar (2700K-6500K).

Tipo de LED : Lumileds 3030.

Disipador de calor pasivo : Aluminio inyectado o extruido.

Distribución óptica : 80*150 (Tipo III) (Opc. II, IV).

Vida útil LED : 102.000 Horas LM80.

IP Módulo : IP66

IK Módulo : IK10

Conexión módulo : Conector externo Plug & Play IP67.

Fijación del módulo : Tornillos en acero inoxidable anti-vandálicos mas fijación directa en la luminaria.

Material óptico : Óptica reemplazable en material PMMA.

Cantidad de chip LED : 88 Chip LED por módulo LED.

Modo dimerizable : Módulo LED dimerizable entre 1% - 99%.

Transmitancia del lente del Led : ≥ 98%

Conjunto óptico multiled : (SMD).

Garantía : 7 años.

Sensor de movimiento

Tipo de sensor : Sensor externo microondas.

Sensor IP : Sensor IP65.




Conexión del sensor : Conector externo Plug & Play IP67.

Instalación del sensor : Sensor de instalación externa de fácil cambio y mantenimiento.

Fijación del sensor : Tornillos en acero inoxidable anti-vandálicos mas fijación directa en la luminaria.

Alcance del sensor : Ángulo 100° microondas 10 metros de altura.

Garantía : 7 años.

Opciones de color :  Negro Mate  Antracita Gris Opc.  Gris Opc.



RETILAP

Datos Técnicos

Luminaria Solar CENTAURI80

Batería Litio

Tipo de batería : Litio-Ferrofosfato LifePO4.
Capacidad de almacenamiento : 48Ah / 614.4Wh.
Tensión nominal : 12.8V
Vida útil : 3.000 ciclos 80% DOD - 8 años.
Temperatura máxima : Temperatura máxima de operación +45°.
Temperatura mínima : Temperatura mínima de operación -20°.
Mantenimiento : Batería externa modular de fácil cambio y mantenimiento.
Instalación de batería : Conectores externos Plug & Play IP67.
Fijación batería : Tornillos en acero inoxidable. anti-vandálicos mas fijación directa en la luminaria.
IP batería : Protección batería IP65.
Caja de batería : Caja modular externa en aluminio. IP65 con prensa estopa en acero inoxidable.
Tiempo de recarga : 5.1 horas sol
Tiempo de autonomía al 20% : 38.4 horas ± 3.5 (noches)
Tiempo de autonomía al 30% : 25.6 horas ± 2.3 (noches)
Tiempo de autonomía al 50% : 15.4 horas ± 1.4 (noches)
Tiempo de autonomía al 100% : 7.7 horas ± 0.7 (noches)
Garantía : 5 años.

Módulo Solar

Potencia máxima : 120Wp
Cantidad de módulos : 3pc
Número de celdas : 24
Eficacia nominal módulo solar : 21%
Tipo de módulo solar : Monocristalino bifacial.
Fotocelda : La Fotocelda va incluida en módulo solar.
Vida útil : 25 años
Conexión módulo : Conector externo Plug & Play IP67.
Temperatura de carga : 0°C / 60°C.
Temperatura de descarga : -10°C / 60°C.
Fijación del módulo : Tornillos en acero inoxidable anti-vandálicos más fijación directa en la luminaria.
Mantenimiento : Limpieza superficial - Cada año.
Garantía : 5 años.



Controlador DC Smart

Controlador compatible telegestión : Controlador MPPT compatible módulo conexión telegestión 4G (opcional).
Tipo de controlador : Controlador MPPT Smart.
IP del controlador : Protección controlador IP67.
Conexiones : Conectores externos Plug & Play IP67.
Configuración : Control remoto inteligente microondas.
Garantía : 7 años.

Estructura física y composición mecánica

Tipo de carcasa : Modular de fácil mantenimiento; reemplazable cualquier elemento de la luminaria.
Material del cuerpo : Aluminio inyectado anodizado.
Juntas : Aluminio inyectado anodizado.
Protección contra impactos : IK10
Protección contra intrusión : IP66
Tipo de cable externo : 2*0.75mm / 2*1.0mm
Acabado del cuerpo : Pintura electrostática, con protección UV para uso al intemperie.
Temperatura ambiente de operación : -20° + 45°
Sistema de fijación : Sistema de fijación de la luminaria que permite variar ángulo de inclinación 0 y 30° este sistema debe ser parte del diseño de la luminaria, no se aceptan adaptadores para cumplir con la función, soporte circular 60mm / 2.3".
Materia de accesorio de fijación : Material en cuerpo fijación acero galvanizado.
Cables y conexiones : Cable externo encauchetado IP67.
Tornillos externos : Tornillo hexagonal en acero inoxidable anti-vandálico.
Peso máximo : 23 Kg
Aplicaciones : Vía externa - parques - parqueaderos
Test de vibración : 110Mph / 177 K/h
Certificado de conformidad nacional : RETILAP
Altura recomendada : 5 - 12 metros

Garantía total de luminaria (Módulo LED, módulo solar, controlador, estructura) : 7 Años.

Automatización

opciones de configuración



Modo 1

Ciclos horarios (4 horas 100% - 4 horas 20% - 3 horas 30%) se pueden lograr cinco ciclos diferentes y se pueden configurar en tiempos y en porcentajes.



Modo 2

Sensor de presencia (la luminaria se mantendrá en modo reposo desde el 10% hasta el 100% de su potencia), este modo es configurable de acuerdo a la ubicación geográfica.



Modo 3

Luminaria híbrida (cargador AC a la red), este modo permite que la batería se cargue con la red eléctrica, si no hay suficiente radiación solar.



Modo 4

ON -OFF (La luminaria se mantendrá apagada) solo se encenderá al 100% cuando detecte presencia.



Modo 5

Full brillo (La luminaria se mantendrá encendida al 100% sin ninguna automatización), en este caso se debe disminuir la corriente de igual manera se disminuirá el flujo lumínico al 50% de cada uno de los modelos.



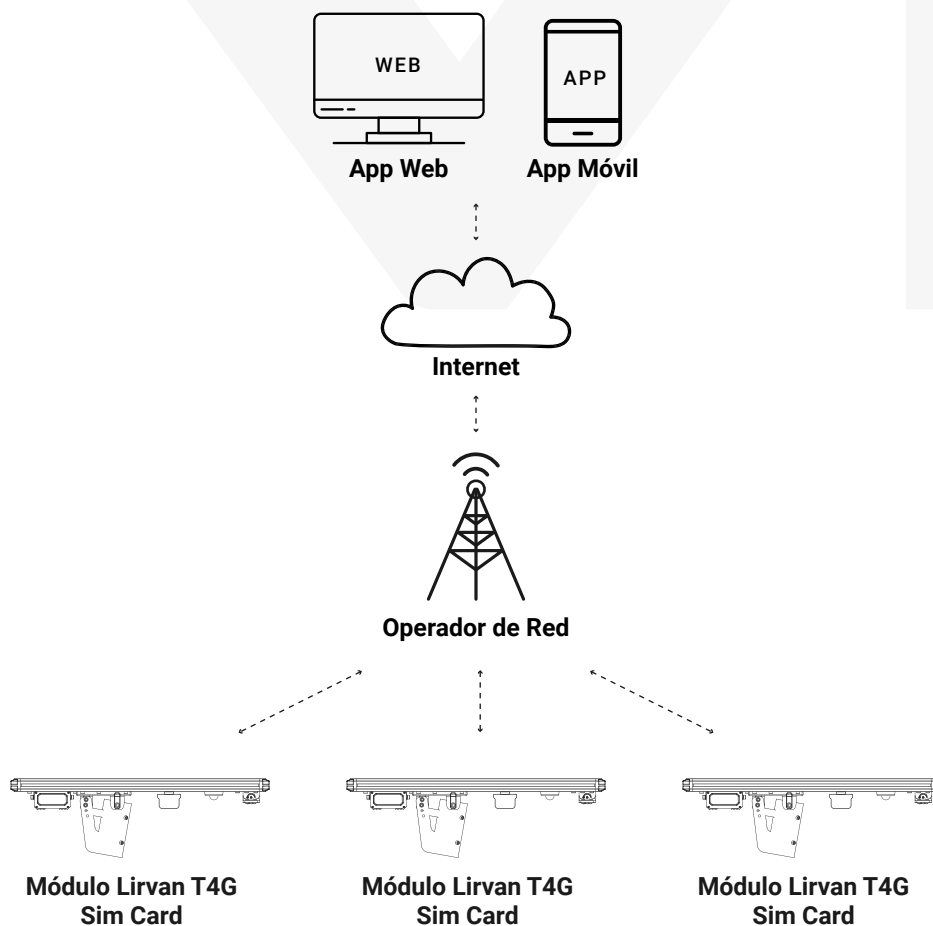
Modo 6

Comportamiento por carga (La luminaria se encenderá identificando el porcentaje de carga de batería), en este caso si la batería esta cargada al 100% la luminaria se encenderá al 100%, en el transcurso de la noche el flujo lumínico caerá de acuerdo a la descarga de la batería.

*Módulo opcional
(no incluido).

Módulo de Tele-Gestión Lirvan T4G

Mayor acceso a la red y mayor capacidad de uso de datos.



Ubicación geográfica

Con nuestro módulo Lirvan T4G es posible ubicar y nombrar en tiempo real la luminaria solar en el mapa, con el fin de reconocerla de una manera fácil y rápida.

Configuración remota

Según el cambio del clima en los meses lluviosos o nublados es posible modificar los parámetros de funcionamiento del sistema de la luminaria solar; encender, apagar, dimerizar por horarios o configurar de diferentes formas en modo smart.

Monitoreo de batería

Podemos visualizar de forma remota y en tiempo real el porcentaje de carga de la batería LifePO4 Litio, de igual manera conocer el tiempo de vida útil cumplido.

Pronóstico de mantenimiento

Con el fin de monitorear el estado de cada elemento de la luminaria solar y así programar un mantenimiento preventivo y correctivo.

Detección de fallas

Recopilar de forma automática en tiempo real los datos detallados del funcionamiento de la luminaria solar cada noche y almacenar el histórico del funcionamiento.

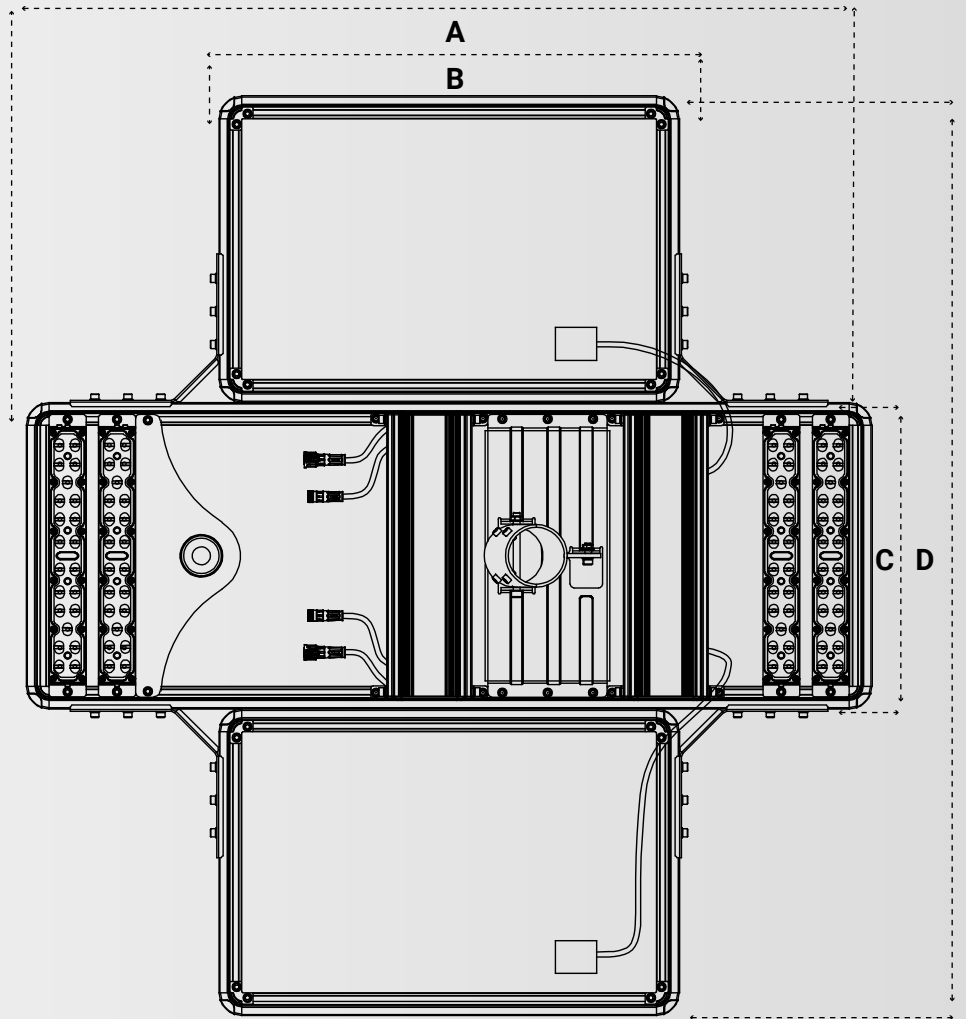
Dimensiones

A: 1027.4 mm

B: 559.4 mm

C: 372.4 mm

D: 1117.2 mm

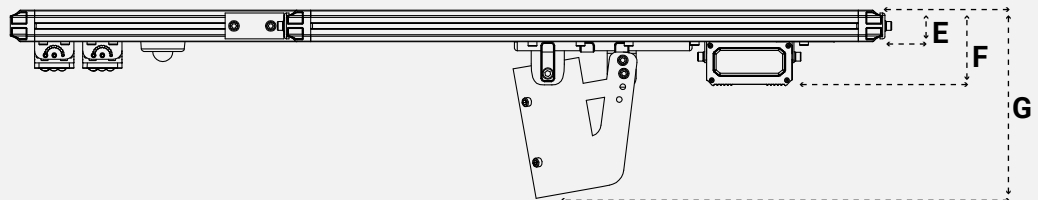


Dimensiones

E: 40 mm

E: 84.1 mm

G: 217.3 mm



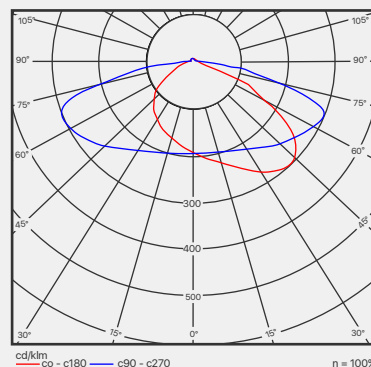
Instalación Poste 2"

Sistema de fijación de la luminaria que permite variar ángulo de inclinación 0 y 30°, soporte circular 60mm / 2.3".



Fotometría Asimétrica

Para lograr una mayor interdistancia entre luminarias, se utilizan ópticas con distribución fotométrica Tipo II, Tipo III y Tipo IV. Estas ópticas son reemplazables en cada módulo LED.



Ensamble Tornillo A2-70

Con el fin de garantizar la seguridad de cada elemento instalado en nuestra luminaria, utilizamos tornillos A2 - 70 en acero inoxidable de seguridad anti-vandálica.

An aerial night photograph of a winding asphalt road through a dark landscape. The road is illuminated by several streetlights, creating a path of light. A speed limit sign with the number '30' is visible on the road. The surrounding area is mostly dark, with some greenery and trees visible in the shadows.

LIRVAN[®]

Generación y Uso Eficiente de Energía.
LirvanCo Latam